

DIECI



ICARUS

40.14 | 40.17 | 55.17



dieci.com

PRESTACIONES

Modelo de máquina	ICARUS 40.14 - 74 kW	Icarus 40.14	ICARUS 40.17 - 74 kW	Icarus 40.17	ICARUS 55.17
Capacidad máxima	4000 kg (8818 lb)	4000 kg (8818 lb)	4000 kg (8818 lb)	4000 kg (8818 lb)	5450 kg (12015 lb)
Altura máxima de elevación	13,4 m (44,0 ft)	13,4 m (44,0 ft)	16,6 m (54,5 ft)	16,6 m (54,5 ft)	17,03 m (55,9 ft)
Extensión máxima horizontal	9,5 m (31,2 ft)	9,5 m (31,2 ft)	12,5 m (41,0 ft)	12,5 m (41,0 ft)	13,12 m (43,0 ft)
Ángulo de oscilación de las horquillas	134°	134°	134°	134°	134°
Fuerza de desgarramiento	5700 daN (12814 lbf)	5700 daN (12814 lbf)	5700 daN (12814 lbf)	5700 daN (12814 lbf)	5700 daN (12814 lbf)
Fuerza de tracción	7300 daN (16411 lbf)	7300 daN (16411 lbf)	7300 daN (16411 lbf)	7300 daN (16411 lbf)	10461,5 daN (23518 lbf)
Pendiente máxima superable	40%	40%	40%	40%	40%
Peso en vacío	10900 kg (24030 lb)	10900 kg (24030 lb)	12260 kg (27029 lb)	12260 kg (27029 lb)	14000 kg (30865 lb)
Velocidad máxima (referida a ruedas con el diámetro máximo admitido)	35 km/h (21,7 mph)	35 km/h (21,7 mph)	35 km/h (21,7 mph)	35 km/h (21,7 mph)	30 km/h (18,6 mph)

BRAZO

Modelo de máquina	ICARUS 40.14 - 74 kW	Icarus 40.14	ICARUS 40.17 - 74 kW	Icarus 40.17	ICARUS 55.17
Elevación	12,3 s	12,3 s	14,1 s	14,1 s	13,3 s
Bajada	8,4 s	8,4 s	10,2 s	10,2 s	9,3 s
Salida	21,4 s	21,4 s	21,4 s	21,4 s	19 s
Retracción	15,6 s	15,6 s	14,1 s	14,1 s	12,8 s
Oscilación hacia delante	3,3 s	3,3 s	3,3 s	3,3 s	3,3 s
Oscilación hacia atrás	2,1 s	2,1 s	2,1 s	2,1 s	2,1 s

MOTOR

Modelo de máquina	ICARUS 40.14 - 74 kW	Icarus 40.14	ICARUS 40.17 - 74 kW	Icarus 40.17	ICARUS 55.17
Marca	FPT	FPT	FPT	FPT	FPT
Potencia nominal	74 kW (99 HP)	93 kW (125 HP)	74 kW (99 HP)	93 kW (125 HP)	93 kW (125 HP)
@rpm	2200 rpm	2200 rpm	2200 rpm	2200 rpm	2200 rpm
Potencia de pico	74 kW (99 HP)	93 kW (125 HP)	74 kW (99 HP)	93 kW (125 HP)	93 kW (125 HP)
@rpm	2200 rpm	2200 rpm	2200 rpm	2200 rpm	2200 rpm
Funcionamiento	4 tiempos	4 tiempos	4 tiempos	4 tiempos	4 tiempos
Inyección	Directa mecánica	Directa mecánica	Directa mecánica	Directa mecánica	Directa mecánica
Número y disposición de los cilindros	4, Verticales en línea	4, Verticales en línea	4, Verticales en línea	4, Verticales en línea	4, Verticales en línea
Cilindrada	4485 cm ³ (274 in ³)	4485 cm ³ (274 in ³)	4485 cm ³ (274 in ³)	4485 cm ³ (274 in ³)	4485 cm ³ (274 in ³)
Consumo	230 g/kWh (378,35 lb/Hp h)	230 g/kWh (378,35 lb/Hp h)	230 g/kWh (378,35 lb/Hp h)	230 g/kWh (378,35 lb/Hp h)	230 g/kWh (378,35 lb/Hp h)
@rpm	2200 rpm	2200 rpm	2200 rpm	2200 rpm	2200 rpm
Normativa sobre emisiones	Stage IIIA/Tier 3	Stage IIIA/Tier 3	Stage IIIA/Tier 3	Stage IIIA/Tier 3	Stage IIIA/Tier 3
Sistema de refrigeración	Líquido	Líquido	Líquido	Líquido	Líquido
Admisión	Turbo compresor aftercooler	Turbo compresor aftercooler	Turbo compresor aftercooler	Turbo compresor aftercooler	Turbo compresor aftercooler

PUENTES DIFERENCIALES

Modelo de máquina	ICARUS 40.14 - 74 kW	Icarus 40.14	ICARUS 40.17 - 74 kW	Icarus 40.17	ICARUS 55.17
Tipo de ejes	2 directrices, con 4 reductores epicicloidales	2 directrices, con 4 reductores epicicloidales	2 directrices, con 4 reductores epicicloidales	2 directrices, con 4 reductores epicicloidales	2 directrices, con 4 reductores epicicloidales
Tipos de dirección	4 ruedas / transversal / 2 ruedas	4 ruedas / transversal / 2 ruedas	4 ruedas / transversal / 2 ruedas	4 ruedas / transversal / 2 ruedas	4 ruedas / transversal / 2 ruedas
Eje delantero	Rígido (bajo pedido nivelador)	Rígido (bajo pedido nivelador)	Rígido (bajo pedido nivelador)	Rígido (bajo pedido nivelador)	Con nivelación transversal (8° + 8°) controlada desde cabina y diferencial autoblocante 45%
Eje trasero	Oscilante	Oscilante	Oscilante	Oscilante	Oscilante con bloqueo automático
Freno de servicio	En baño de aceite con servofreno en eje delantero y trasero con sistema hidráulico doble	En baño de aceite con servofreno en eje delantero y trasero con sistema hidráulico doble	En baño de aceite con servofreno en eje delantero y trasero con sistema hidráulico doble	En baño de aceite con servofreno en eje delantero y trasero con sistema hidráulico doble	En baño de aceite con servofreno en eje delantero y trasero con sistema hidráulico doble
Freno de estacionamiento	Con accionamiento negativo y mando eléctrico	Con accionamiento negativo y mando eléctrico	Con accionamiento negativo y mando eléctrico	Con accionamiento negativo y mando eléctrico	Con accionamiento negativo y mando eléctrico

SISTEMA HIDRÁULICO

Modelo de máquina	ICARUS 40.14 - 74 kW	Icarus 40.14	ICARUS 40.17 - 74 kW	Icarus 40.17	ICARUS 55.17
Tipo bomba hidráulica	Bomba de engranajes para dirección asistida y maniobras	Bomba de engranajes para dirección asistida y maniobras	Bomba de engranajes para dirección asistida y maniobras	Bomba de engranajes para dirección asistida y maniobras	Bomba de engranajes para dirección asistida y maniobras
Caudal bomba hidráulica	130 l/min (34,3 gal/min)	130 l/min (34,3 gal/min)	130 l/min (34,3 gal/min)	130 l/min (34,3 gal/min)	145 l/min (38,3 gal/min)
Presión máxima de servicio	25 MPa (3626 psi)	25 MPa (3626 psi)	25 MPa (3626 psi)	25 MPa (3626 psi)	25 MPa (3626 psi)
Mando distribuidor	Joystick con pulsador de hombre presente	Joystick con pulsador de hombre presente	Joystick 4en1 proporcional	Joystick con pulsador de hombre presente	Joystick con sensor capacitivo de hombre presente

REPOSTAJES

Modelo de máquina	ICARUS 40.14 - 74 kW	Icarus 40.14	ICARUS 40.17 - 74 kW	Icarus 40.17	ICARUS 55.17
Sistema hidráulico (total)	174 l (45,97 gal)	174 l (45,97 gal)	174 l (45,97 gal)	174 l (45,97 gal)	160 l (42,27 gal)
DEPÓSITO GASÓLEO	105 l (27,74 gal)	105 l (27,74 gal)	105 l (27,74 gal)	105 l (27,74 gal)	105 l (27,74 gal)

TRANSMISIÓN

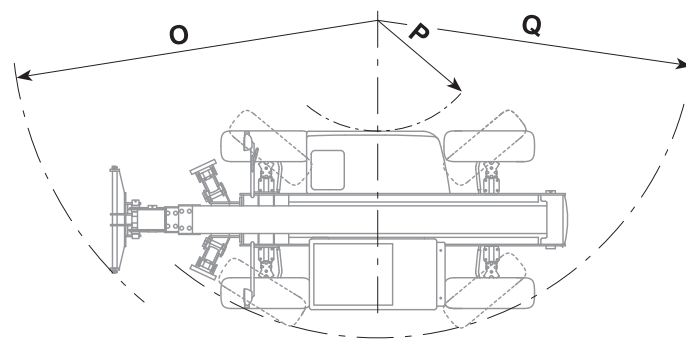
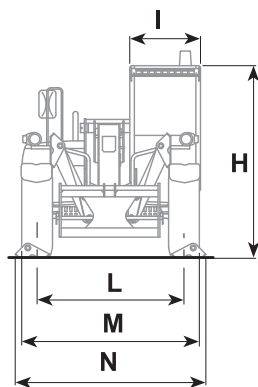
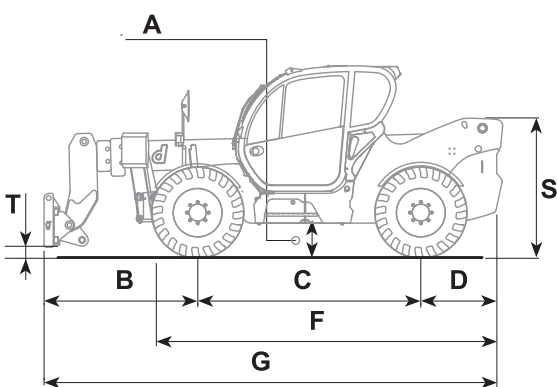
Modelo de máquina	ICARUS 40.14 - 74 kW	Icarus 40.14	ICARUS 40.17 - 74 kW	Icarus 40.17	ICARUS 55.17
Tipo de transmisión	Hidroestática con bomba de caudal variable	Hidroestática con bomba de caudal variable	Hidroestática con bomba de caudal variable	Hidroestática con bomba de caudal variable	Hidroestática con bomba de caudal variable
INVERSIÓN	Electrohidráulica	Electrohidráulica	Electrohidráulica	Electrohidráulica	Electrohidráulica
Marcha lenta	De pedal hidráulico para avance controlado	De pedal hidráulico para avance controlado	De pedal hidráulico para avance controlado	De pedal hidráulico para avance controlado	De pedal hidráulico para avance controlado

NEUMÁTICOS

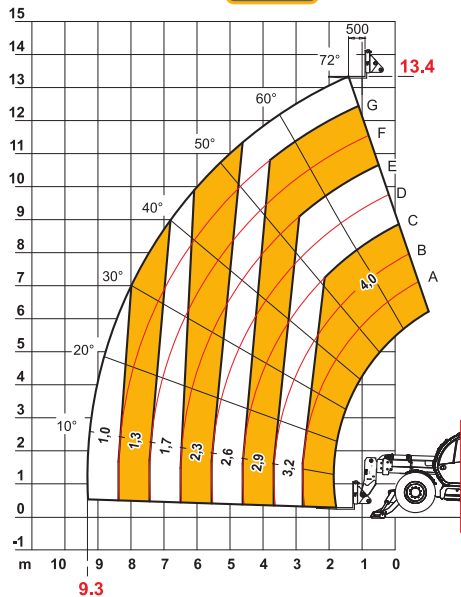
Modelo de máquina	ICARUS 40.14 - 74 kW	Icarus 40.14	ICARUS 40.17 - 74 kW	Icarus 40.17	ICARUS 55.17
Neumáticos estándar	400/70x20"	400/70x20"	400/70x24"	400/70x24"	14.00x24"

DIMENSIONES

Modelo de máquina	ICARUS 40.14 - 74 kW	Icarus 40.14	ICARUS 40.17 - 74 kW	Icarus 40.17	ICARUS 55.17
A	390 mm (15,4 in)	390 mm (15,4 in)	390 mm (15,4 in)	390 mm (15,4 in)	470 mm (18,5 in)
B	1900 mm (74,8 in)	1900 mm (74,8 in)	1970 mm (77,6 in)	1970 mm (77,6 in)	2025 mm (79,7 in)
C	2950 mm (116,1 in)	2950 mm (116,1 in)	2950 mm (116,1 in)	2950 mm (116,1 in)	3300 mm (129,9 in)
D	1355 mm (53,3 in)	1355 mm (53,3 in)	1355 mm (53,3 in)	1355 mm (53,3 in)	1240 mm (48,8 in)
F	4850 mm (190,9 in)	4850 mm (190,9 in)	4900 mm (192,9 in)	4900 mm (192,9 in)	5160 mm (203,1 in)
G	6200 mm (244,1 in)	6200 mm (244,1 in)	6275 mm (247,0 in)	6275 mm (247,0 in)	6580 mm (259,1 in)
H	2500 mm (98,4 in)	2500 mm (98,4 in)	2550 mm (100,4 in)	2550 mm (100,4 in)	2570 mm (101,2 in)
I	940 mm (37,0 in)	940 mm (37,0 in)	940 mm (37,0 in)	940 mm (37,0 in)	940 mm (37,0 in)
L	1950 mm (76,8 in)	1950 mm (76,8 in)	1950 mm (76,8 in)	1950 mm (76,8 in)	2050 mm (80,7 in)
M	2360 mm (92,9 in)	2360 mm (92,9 in)	2360 mm (92,9 in)	2360 mm (92,9 in)	2440 mm (96,1 in)
N	3270 mm (128,7 in)	3270 mm (128,7 in)	3270 mm (128,7 in)	3270 mm (128,7 in)	3470 mm (136,6 in)
O	4900 mm (192,9 in)	4900 mm (192,9 in)	4900 mm (192,9 in)	4900 mm (192,9 in)	4775 mm (188,0 in)
P	1700 mm (66,9 in)	1700 mm (66,9 in)	1700 mm (66,9 in)	1700 mm (66,9 in)	1278 mm (50,3 in)
Q	4400 mm (173,2 in)	4400 mm (173,2 in)	4400 mm (173,2 in)	4400 mm (173,2 in)	4050 mm (159,4 in)
S	1810 mm (71,3 in)	1810 mm (71,3 in)	1837 mm (72,3 in)	1837 mm (72,3 in)	2170 mm (85,4 in)
T	106 mm (4,2 in)	106 mm (4,2 in)	163 mm (6,4 in)	163 mm (6,4 in)	206 mm (8,1 in)



MAX 4,0 t



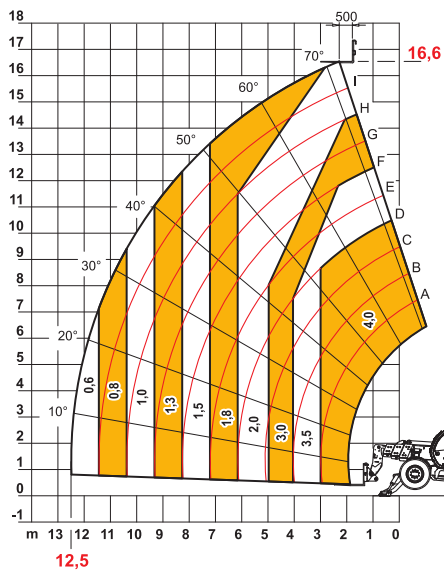
DOCCT0000072



40.14

EN1459

MAX 4,0 t



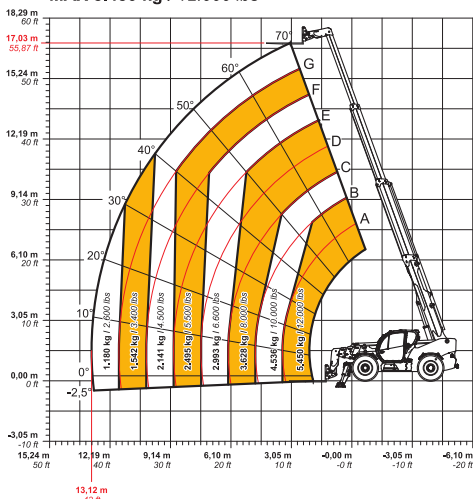
DOCCT0000047



40.17

EN1459

MAX 5.450 kg / 12.000 lbs



DOCCT0000792



55.17

EN 1459